

## Reducing Tee - Stainless Steel

ZEROVAC ISO-KF bağlantı elemanları uluslararası standartlara bağlı kalınarak imal edilmiştir. Kaliteli vakum fittingslerimiz derin vakum uygulamalarında da kullanım için uygundur. Yüksek kalitedeki vakum bağlantı elemanları 1x 10<sup>-9</sup> mbar vakum basıncında sızdırmazlık için test edilirler.

### AVANTAJLARI

- Ulaşılabilir fiyat.
- Yüksek kaliteli ve dayanıklı ürünler.
- Uluslararası standartlara bağlı kalınarak imal edilmiştir.
- Geniş ürün yelpazesi.
- Yüzey kalitesi, kaynaklar, malzeme özellikleri ve temizlik yüksek vakum spesifikasyonlarını karşılar.

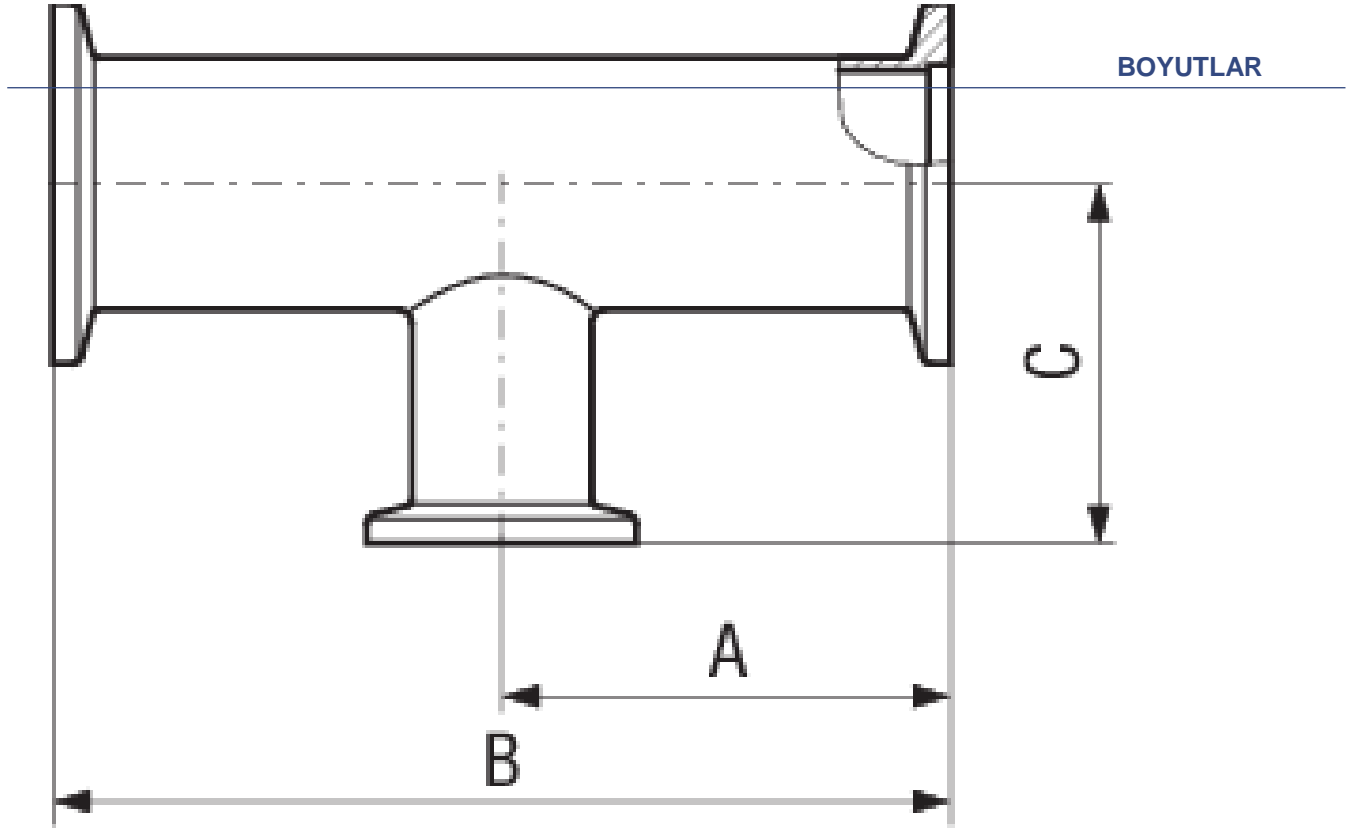


### SİPARİŞ KODLARI

Model	DN 25/16 ISO-KF	DN 40/16 ISO-KF	DN 40/25 ISO-KF	DN 50/16 ISO-KF	DN 50/25 ISO-KF	DN 50/40 ISO-KF
Reducing T piece, Inox, DN 25/16 KF	211316					
Reducing T piece, Inox, DN 40/16 KF		211317				
Reducing T piece, Inox, DN 40/25 KF			211318			
Reducing T piece, Inox, DN 50/16 KF				211319		
Reducing T piece, Inox, DN 50/25 KF					211320	
Reducing T piece, Inox, DN 50/40 KF						211321

## TEKNİK ÖZELLİKLER

Model	DN 25/16 ISO-KF	DN 40/16 ISO-KF	DN 40/25 ISO-KF	DN 50/16 ISO-KF	DN 50/25 ISO-KF	DN 50/40 ISO-KF
Boyut A	50	65	65	70	70	70
Boyut B	100	130	130	140	140	140
Boyut C	40	40	50	50	65	65
Malzeme:	Paslanmaz 304/1.4301	Paslanmaz 304/1.4301	Paslanmaz 304/1.4301	Paslanmaz 304/1.4301	Paslanmaz 304/1.4301	Paslanmaz 304/1.4301



[www.zerovakum.com.tr](http://www.zerovakum.com.tr) [satis@zerovakum.com.tr](mailto:satis@zerovakum.com.tr)

Devam eden ürün geliştirme programımız nedeniyle, ZEROVAKUM gerek gördüğü zaman teknik özellikler ve boyutları önceden haber vermeksizin değiştirilebilir.

(2024-01)

© 2024 ZEROVAKUM