

Reducer - Stainless Steel

ZEROVAC ISO-KF bağlantı elemanları uluslararası standartlara bağlı kalınarak imal edilmiştir. Kaliteli vakum fittingslerimiz yüksek vakum uygulamalarında da kullanım için uygundur. Yüksek kalitedeki vakum bağlantı elemanları 1x 10⁻⁹ mbar vakum basıncında sızdırmazlık için test edilirler.



AVANTAJLARI

- Ulaşılabilir fiyat.
- Yüksek kaliteli ve dayanıklı ürünler.
- Uluslararası standartlara bağlı kalınarak imal edilmiştir.
- Geniş ürün yelpazesi.
- Yüzey kalitesi, kaynaklar, malzeme özellikleri ve temizlik yüksek vakum spesifikasyonlarını karşılar.

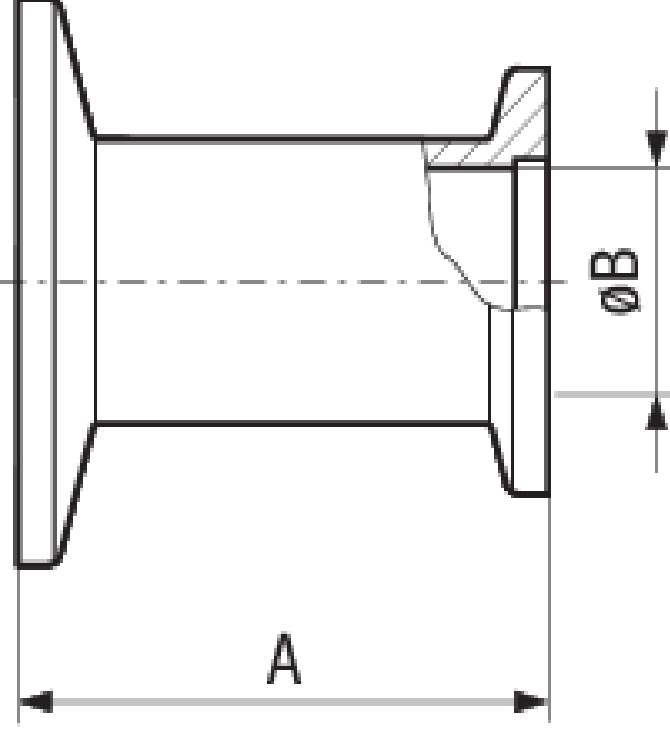
SİPARİŞ KODLARI

Model	DN 25/16 ISO-KF	DN 40/16 ISO-KF	DN 40/25 ISO-KF	DN 50/16 ISO-KF	DN 50/25 ISO-KF	DN 50/40 ISO-KF
Reducing intermediate piece, DN40/16KF		211282				
Reducing intermediate piece, DN40/25KF			211283			
Reducing intermediate piece, DN50/16KF				211323		
Reducing intermediate piece, DN50/25KF					211324	
Reducing intermediate piece, DN50/40KF						211284
Reducing intermediate piece, SS, 25/16KF	211281					

TEKNİK ÖZELLİKLER

Model	DN 25/16 ISO-KF	DN 40/16 ISO-KF	DN 40/25 ISO-KF	DN 50/16 ISO-KF	DN 50/25 ISO-KF	DN 50/40 ISO-KF
Boyut A	40	40	40	40	40	40
Boyut B	16	16	26	16	26	40
Malzeme:	Paslanmaz Çelik 304/1.4301	Paslanmaz Çelik 304/1.4301	Paslanmaz Çelik 304/1.4301	Paslanmaz Çelik 304/1.4301	Paslanmaz Çelik 304/1.4301	Paslanmaz Çelik 304/1.4301

BOYUTLAR



www.zerovakum.com.tr satis@zerovakum.com.tr
Devam eden ürün geliştirme programımız nedeniyle, ZEROVAKUM gerek gördüğü zaman teknik özellikler ve boyutları önceden haber vermeksizin değiştirilebilir.

(2024-01)

© 2024 ZEROVAKUM