

UYGULAMALAR & EKİPMANLAR

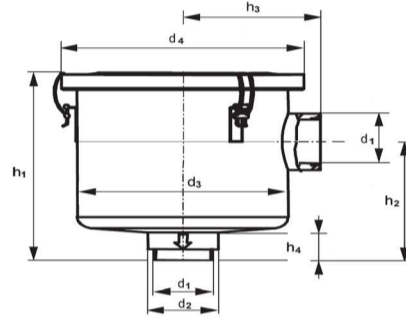
- ◆ Vakum Pompaları & Sistemleri
- ◆ Vakumlu Paketleme Ekipmanları
- ◆ Vantuzla Kaldırma ve Taşıma
- ◆ Blowerlar
- ◆ Hava Emiş Filtreleri
- ◆ Pnömatik Taşıma Sistemleri
- ◆ Toprak Havalandırma
- ◆ Kompresörler
- ◆ Baskı Endüstrisi
- ◆ Fabrika Otomasyon Ekipmanları
- ◆ Kaçak Detektörleri
- ◆ Ahşap Sanayi
- ◆ Medikal Endüstrisi

TEKNİK ÖZELLİKLERİ

- ◆ Vakum seviyesi: 1×10^{-3} mmhg (1.3×10^{-3} mbar)
- ◆ Partikül Geçirgenliği: 1 micro
- ◆ Derin vakum uygulamalarında kullanılabilir
- ◆ Kapak klipsleri paslanmaz çeliktir.
- ◆ Kusursuz tasarımı ile tam sızdırmazdır.
- ◆ Geniş toz tutma kapasitesi vardır ve kolay temizlenebilir
- ◆ Sağlam çelik konstrüksiyon.
- ◆ Sıcaklık Dayanımı : min $-15^{\circ}\text{F}(-26^{\circ}\text{C})$ max $220^{\circ}\text{F}(104^{\circ}\text{C})$

GÖRÜNÜM

ÇİZİM



Kâğıt Filtre iç elemanı ile	Giriş ve Çıkış	Ölçüler (mm)							
		d1	d2	d3	d4	h1	h2	h3	h4
DFS 020	3/4"	G3/4	40	100	102	90	43	65	12
DFS 125	1 1/4"	G1 1/4	48	125	145	116	68	77	14
DFS 150	1 1/2"	G1 1/2	53	172	188	167	111	100	16
DFS 200	2"	G2	68	194	217	256	129	110	20
DFS 250	2 1/2"	G2 1/2	86	194	217	256	129	110	13
DFS 400	4"	G4	123	268	272	263	147	197	74

ZEROVAKUM POMPA VE VAKUM SİSTEMLERİ

TEL: 0212 656 29 08

MOBİL: 0552 556 97 24

E-mail: info@zerovakum.com.tr

<http://www.zerovakum.com.tr>