

Hose Clip Clamping Ring

ZEROVAC ISO-KF bağlantı elemanları uluslararası standartlara bağlı kalınarak imal edilmiştir. Kaliteli vakum fittingslerimiz yüksek vakum uygulamalarında da kullanım için uygundur. Yüksek kalitedeki vakum bağlantı elemanları 1x 10⁻⁹ mbar vakum basıncında sızdırmazlık için test edilirler.



AVANTAJLARI

- Ulaşılabilir fiyat.
- Yüksek kaliteli ve dayanıklı ürünler.
- Uluslararası standartlara bağlı kalınarak imal edilmiştir.
- Geniş ürün yelpazesi.

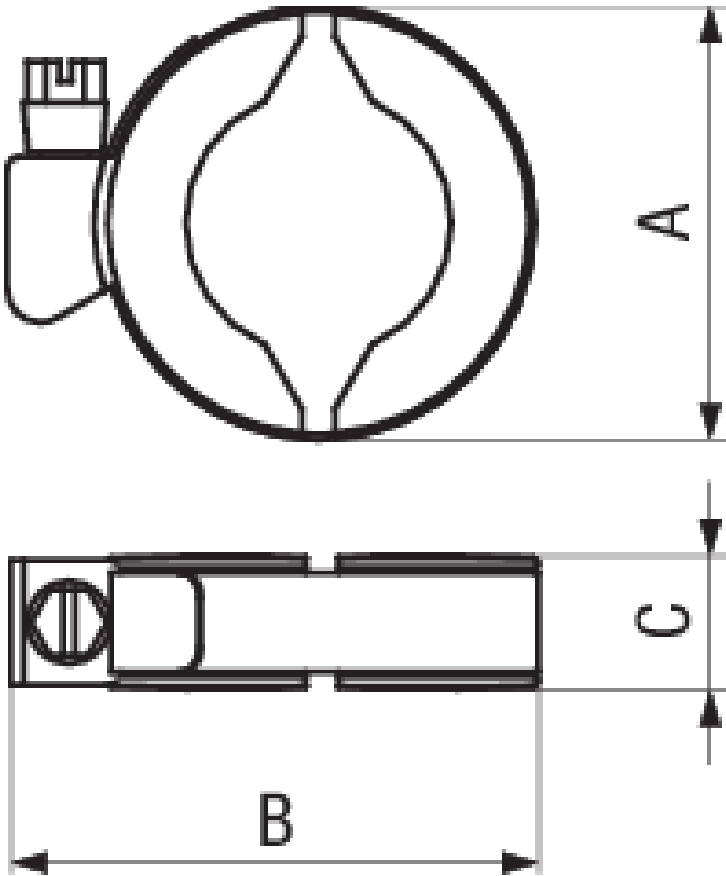
SİPARİŞ KODLARI

Model	DN 10 - 16 ISO-KF	DN 20 - 25 ISO-KF	DN 32 - 40 ISO-KF
Hose clip clamping ring	211016		
Hose clip clamping ring		211017	
Hose clip clamping ring			211018

TEKNİK ÖZELLİKLER

Model	DN 10 - 16 ISO-KF	DN 20 - 25 ISO-KF	DN 32 - 40 ISO-KF
Boyut A	42	52	67
Boyut B	54	64	79
Boyut C	16	16	16
Kelepçe Yarım Halkası:	Aluminum 380.0	Aluminum 380.0	Aluminum 380.0
Gövde:	Paslanmaz Çelik	Paslanmaz Çelik	Paslanmaz Çelik
Civata, somun	Çelik	Çelik	Çelik

BOYUTLAR



www.zerovakum.com.tr satis@zerovakum.com.tr
Devam eden ürün geliştirme programımız nedeniyle, ZEROVAKUM gerek gördüğü zaman teknik özellikler ve boyutları önceden haber vermeksizin değiştirilebilir.

(2024-01) © 2024 ZEROVAKUM