

## Elbow 45° - Stainless Steel

ZEROVAC ISO-KF bağlantı elemanları uluslararası standartlara bağlı kalınarak imal edilmiştir. Kaliteli vakum fittingslerimiz yüksek vakum uygulamalarında da kullanım için uygundur. Yüksek kalitedeki vakum bağlantı elemanları 1x 10<sup>-9</sup> mbar vakum basıncında sızdırmazlık için test edilirler.



### AVANTAJLARI

- Ulaşılabilir fiyat.
- Yüksek kaliteli ve dayanıklı ürünler.
- Uluslararası standartlara bağlı kalınarak imal edilmiştir.
- Geniş ürün yelpazesi.
- Yüze kalitesi, kaynaklar, malzeme özellikleri ve temizlik yüksek vakum spesifikasyonlarını karşılar.

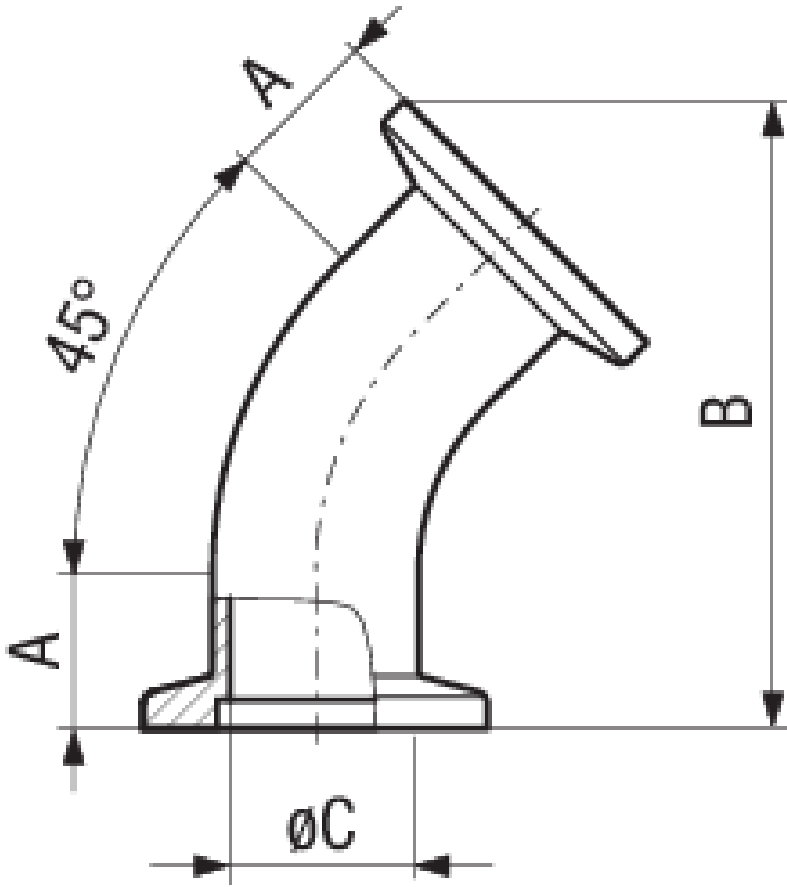
### SİPARİŞ KODLARI

Model	DN 16 ISO-KF	DN 25 ISO-KF	DN 40 ISO-KF
Elbow 45°, inox, DN 16 ISO-KF	211307		
Elbow 45°, inox, DN 25 ISO-KF		211308	
Elbow 45°, inox, DN 40 ISO-KF			211309

## TEKNİK ÖZELLİKLER

Model	DN 16 ISO-KF	DN 25 ISO-KF	DN 40 ISO-KF
Boyut A	13.6	16.7	15.1
Boyut B	55	68.8	87.7
Boyut C	15	25	37
Malzeme:	Paslanmaz 304/1.4301	Paslanmaz 304/1.4301	Paslanmaz 304/1.4301

## BOYUTLAR



[www.zerovakum.com.tr](http://www.zerovakum.com.tr) satis@zerovakum.com.tr  
Devam eden ürün geliştirme programımız nedeniyle, ZEROVAKUM gerek gördüğü zaman teknik özellikler ve boyutları önceden haber vermeksizin değiştirilebilir.

(2024-01)

© 2024 ZEROVAKUM