

# ZRV Serisi

## ZRV 210T16

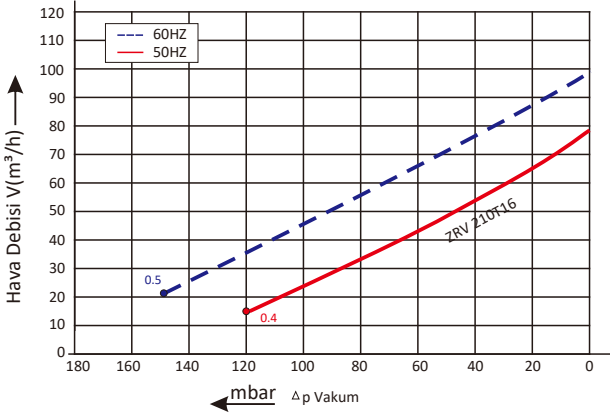


### Teknik Veriler

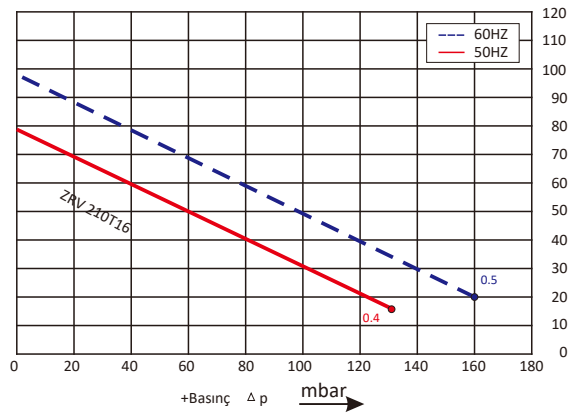


#### Zerovac Blower Performans Şeması

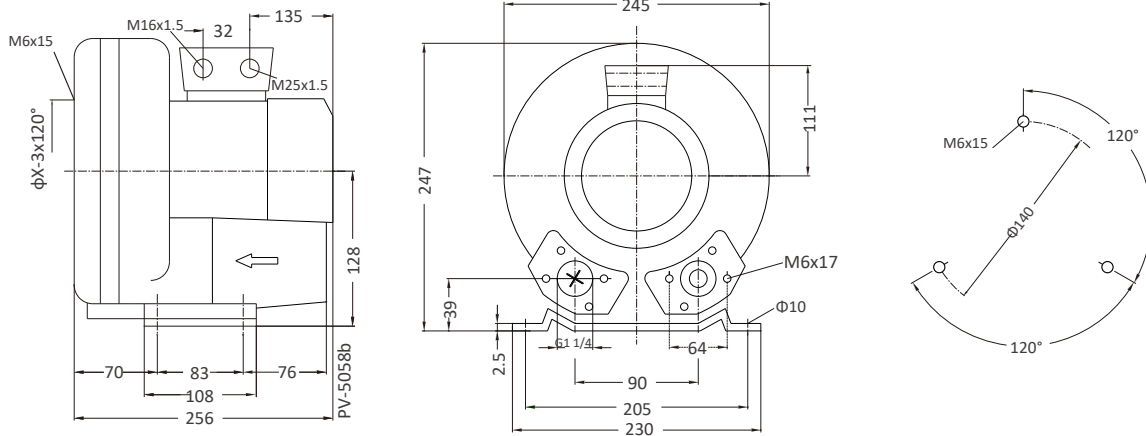
##### Vakum Seçim Tablosu



##### Basınç Seçim Tablosu



#### Zerovac Blower Montaj Şeması



#### Zerovac Blower Parametreler

Model	Frekans	Motor Gücü	Voltaj	Akım	Debi	Basınç		Ses	Ağırlık
						vakum mbar	+basınç mbar		
<b>3~ 50/60Hz IP54 Yalıtım Sınıfı F</b>									
<b>ZRV 210T16</b>	50	0.4	200-240 Δ/345-415Y	2.6 Δ/1.5Y	80	-120	130	53	10
<b>ZRV 210T16</b>	60	0.5	220-275 Δ/380-480Y	2.6 Δ/1.5Y	98	-150	160	56	10

Zerovac Blower performans eğrileri, 15°C sıcaklıktaki hava ve 1013 mbar atmosfer basıncında yapılan ölçümler neticesinde oluşturulmuştur. Toplam basınç farkları, 25°C'ye kadar emiş ve ortam sıcaklıkları için geçerlidir.