

# ZRV Serisi

## ZRV 410A21

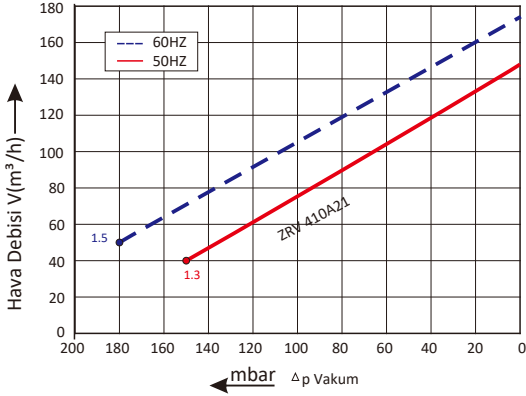


### Teknik Veriler

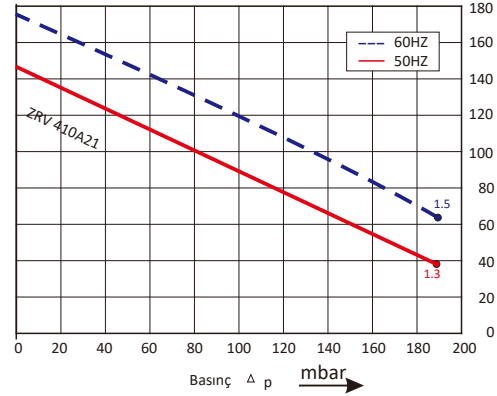


#### Zerovac Blower Performans Şeması

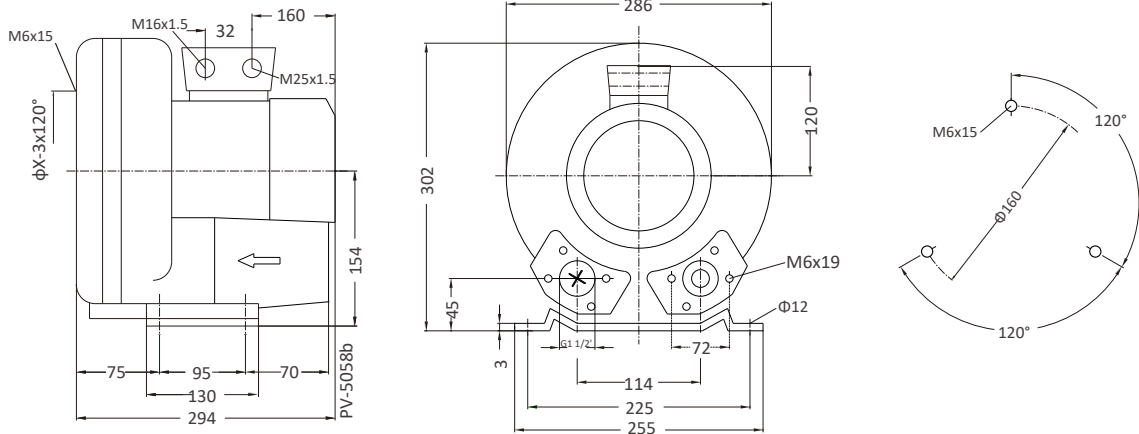
##### Vakum Seçim Tablosu



##### Basınç Seçim Tablosu



#### Zerovac Blower Montaj Şeması



#### Zerovac Blower Parametreler

Model	Frekans	Motor Gücü	Voltaj	Akım	Debi	Basınç		Ses	Ağırlık
						vakum mbar	basınç mbar		
<b>1~ 50/60Hz IP54 Yalıtım Sınıfı F</b>									
<b>ZRV 410A21</b>	50	1.3	200-240	7.3	145	-150	190	63	16
<b>ZRV 410A21</b>	60	1.5	220-275	8.3	175	-180	190	64	16

Zerovac Blower performans eğrileri, 15°C sıcaklıktaki hava ve 1013 mbar atmosfer basıncında yapılan ölçümler neticesinde oluşturulmuştur. Toplam basınç farkları, 25°C'ye kadar emiş ve ortam sıcaklıkları için geçerlidir.