

ZRV Serisi

ZRV 410A11

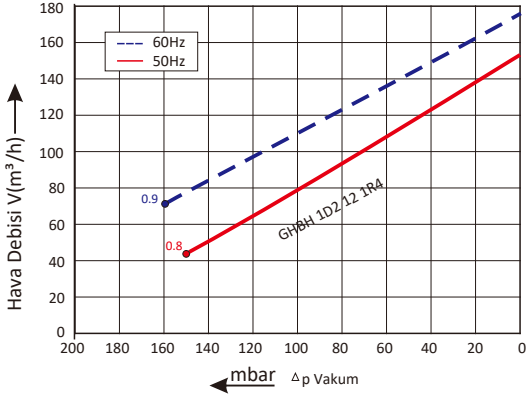


Teknik Veriler

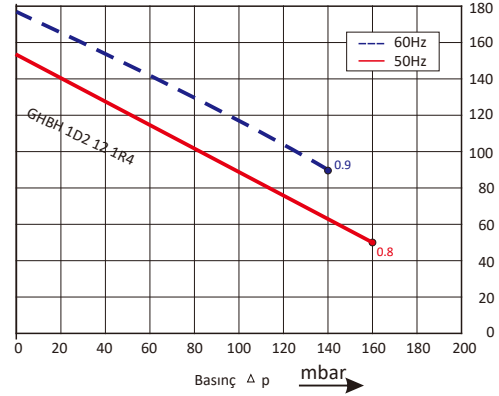


Zerovac Blower Performans Şeması

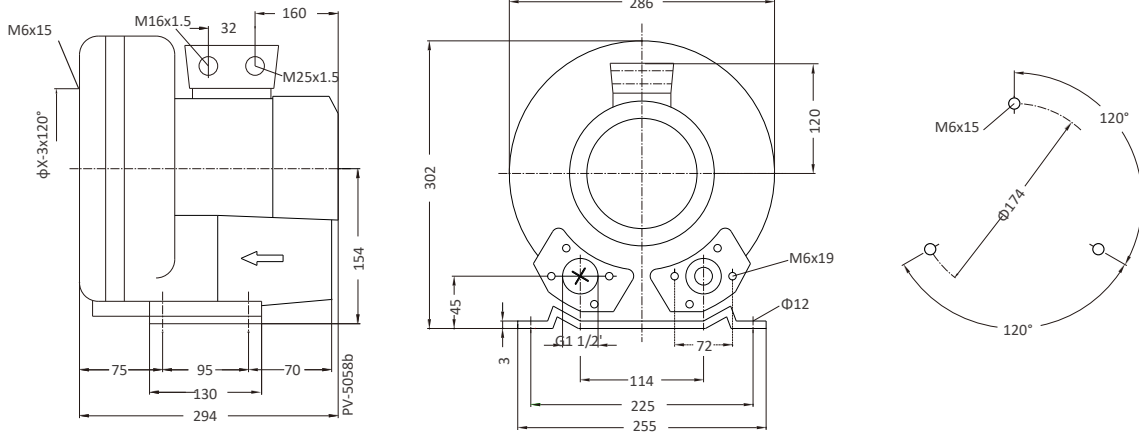
Vakum Seçim Tablosu



Basınç Seçim Tablosu



Zerovac Blower Montaj Şeması



Zerovac Blower Parametreler

Model	Frekans	Motor Gücü	Voltaj	Akım	Debi	Basınç		Ses	Ağırlık
	Hz	KW				V	A		
1~ 50/60Hz IP54 Yalıtım Sınıfı F									
ZRV 410A11	50	0.8	200-240	5.2	145	-150	160	63	15
ZRV 410A11	60	0.9	220-275	5.8	175	-160	140	64	15

Zerovac Blower performans eğrileri, 15°C sıcaklıktaki hava ve 1013 mbar atmosfer basıncında yapılan ölçümler neticesinde oluşturulmuştur. Toplam basınç farkları, 25°C'ye kadar emiş ve ortam sıcaklıkları için geçerlidir.