

ZRV Serisi

ZRV 820H17

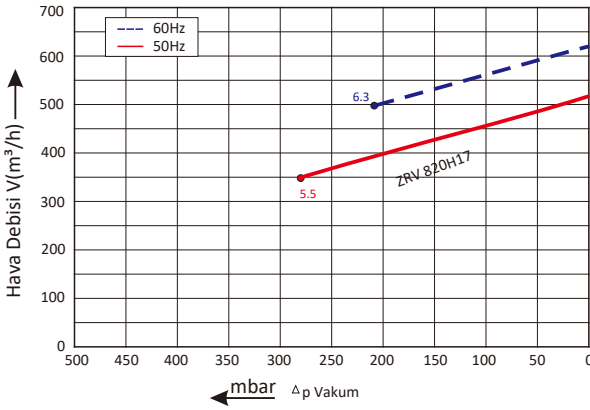


Teknik Veriler

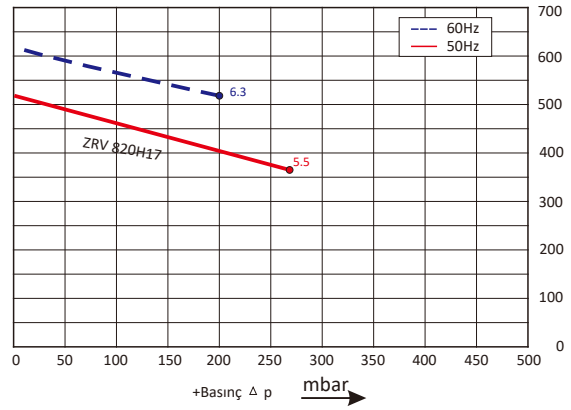


Zerovac Blower Performans Şeması

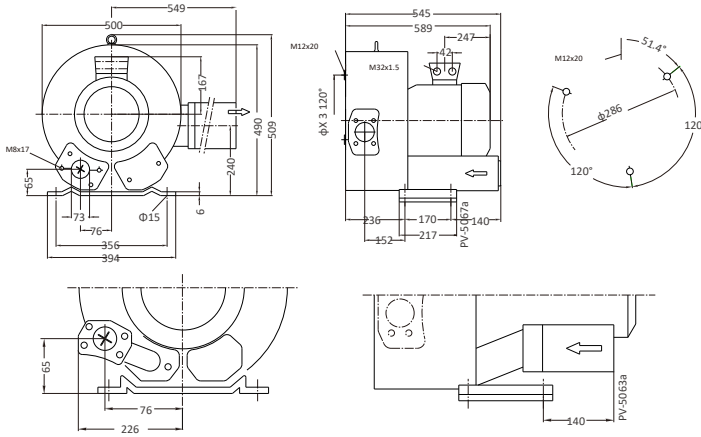
Vakum Seçim Tablosu



Basınç Seçim Tablosu



Zerovac Blower Montaj Şeması



Zerovac Blower Parametreler

Model	Frekans	Motor Gücü	Voltaj	Akım	Debi	Basınç		Ses	Ağırlık
	Hz	KW				V	V		
3~ 50/60Hz IP54 Yalıtım Sınıfı F									
ZRV 820H17	50	5.5	345-415 Δ/600-690Y	13.3 Δ/7.7Y	520	-280	260	74	83
ZRV 820H17	60	6.3	380-480 Δ/660-720Y	13.3 Δ/7.7Y	620	-210	200	78	83

Zerovac Blower performans eğrileri, 15°C sıcaklıktaki hava ve 1013 mbar atmosfer basıncında yapılan ölçümler neticesinde oluşturulmuştur. Toplam basınç farkları, 25°C'ye kadar emiş ve ortam sıcaklıkları için geçerlidir.