

ZRV Serisi

ZRV 310T06

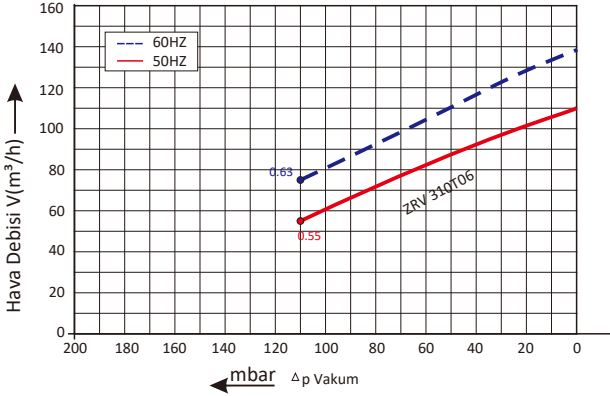


Teknik Veriler

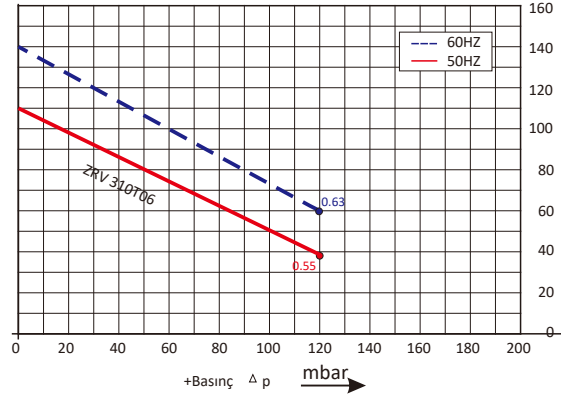


Zerovac Blower Performans Şeması

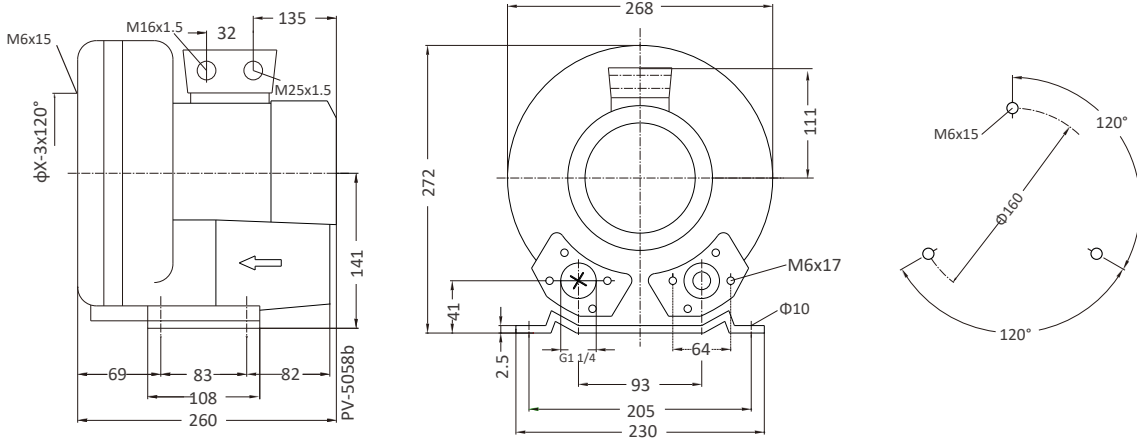
Vakum Seçim Tablosu



Basınç Seçim Tablosu



Zerovac Blower Montaj Şeması



Zerovac Blower Parametreler

Model	Frekans	Motor Gücü	Voltaj	Akım	Debi	Basınç		Ses	Ağırlık
						vakum mbar	+basınç mbar		
3~ 50/60Hz IP54 Yalıtım Sınıfı F									
ZRV 310T06	50	0.55	200-240 Δ /345-415Y	2.8 Δ /1.6Y	110	-110	120	55	12
ZRV 310T06	60	0.63	220-275 Δ /380-480Y	3.0 Δ /1.7Y	140	-110	120	58	12

Zerovac Blower performans eğrileri, 15°C sıcaklıktaki hava ve 1013 mbar atmosfer basıncında yapılan ölçümler neticesinde oluşturulmuştur. Toplam basınç farkları, 25°C'ye kadar emiş ve ortam sıcaklıkları için geçerlidir.