

# ZRV Serisi

## ZRV 310A01

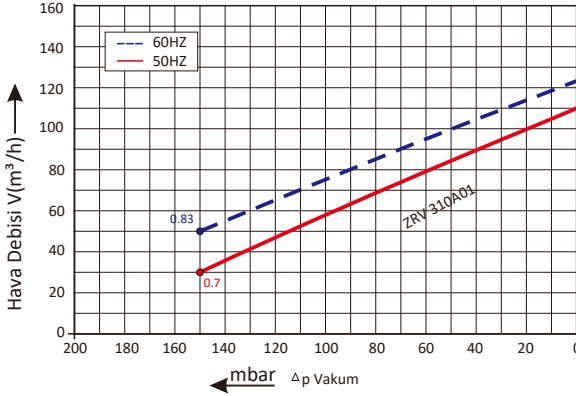


### Teknik Veriler

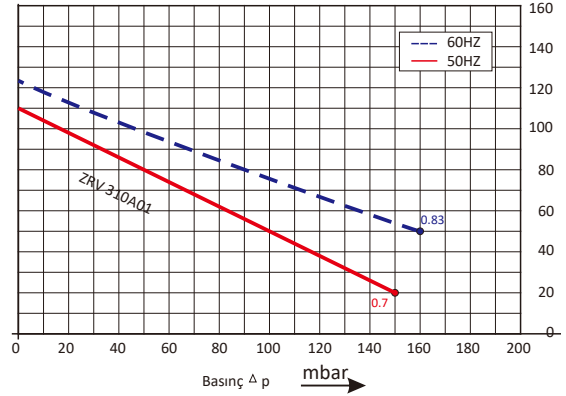


#### Zerovac Blower Performans Şeması

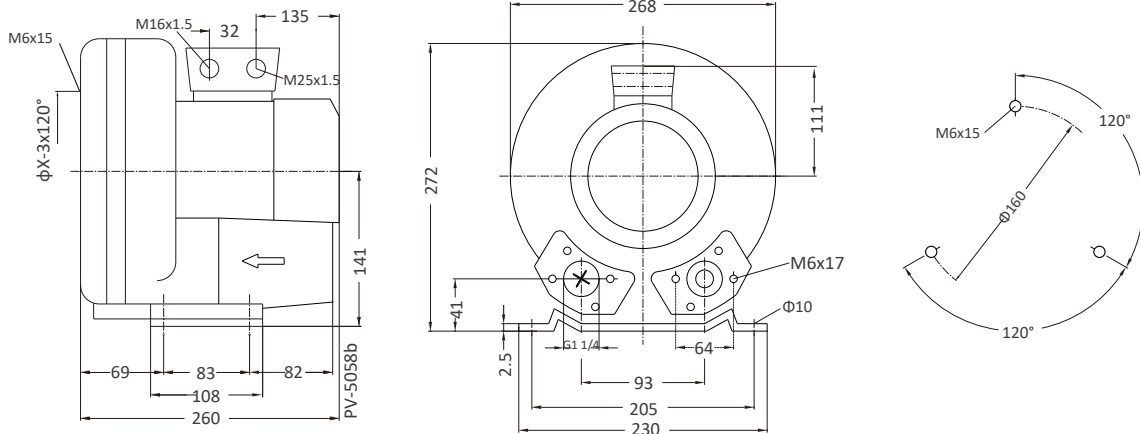
##### Vakum Seçim Tablosu



##### Basınç Seçim Tablosu



#### Zerovac Blower Montaj Şeması



#### Zerovac Blower Parametreler

Model	Frekans	Motor Gücü	Voltaj	Akım	Debi	Basınç		Ses	Ağırlık
						vakum mbar	basınç mbar		
1~ 50/60Hz IP54 Yalıtım Sınıfı F									
ZRV 310A01	50	0.7	200-240	4.8	100	-150	150	55	14
ZRV 310A01	60	0.83	220-275	4.1	120	-150	160	57	14

Zerovac Blower performans eğrileri, 15°C sıcaklıktaki hava ve 1013 mbar atmosfer basıncında yapılan ölçümler neticesinde oluşturulmuştur. Toplam basınç farkları, 25°C'ye kadar emiş ve ortam sıcaklıkları için geçerlidir.